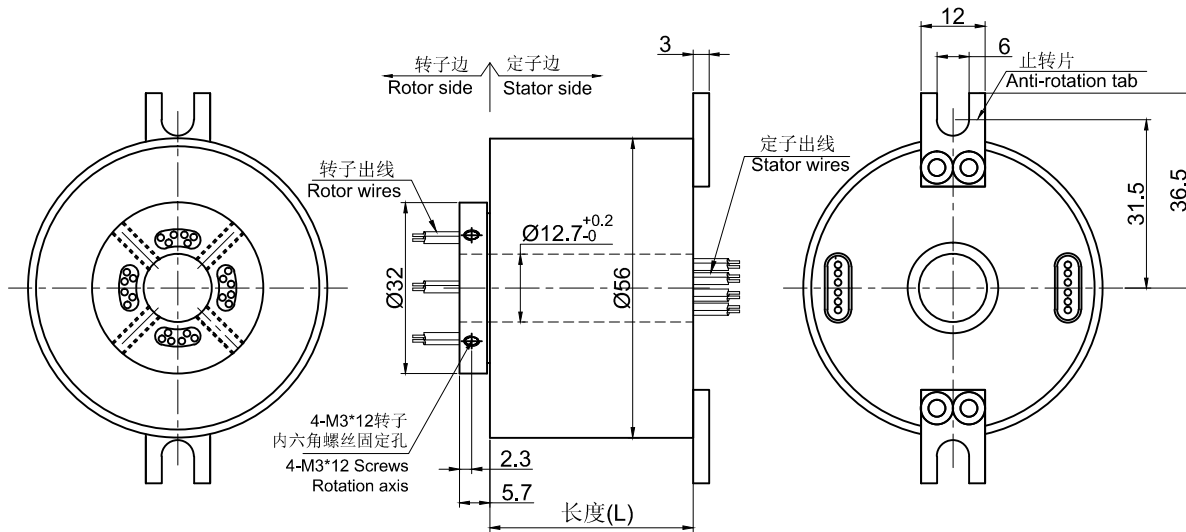


此文件属深圳市默孚龙科技有限公司（以下简称“默孚龙”）所有，它借出去后必须应要求及时归还，此文件内容是保密的，属默孚龙公司商业机密的一部份，此文件不管是形式还是内容都不得在未经默孚龙提前书面许可的前提下由任何单位或个人抄袭或出版。

深圳市默孚龙科技有限公司2020版权所有

记号	修改内容	日期	修改	核准



型号	10A	信号或5A	长度L (mm)	型号	10A	信号或5A	长度L (mm)
GT1256-S06	0	6	48.2	GT1256-P1410-S04	14	4	86.6
GT1256-P0210-S04	2	4	48.2	GT1256-P1610-S02	16	2	86.6
GT1256-P0410-S02	4	2	48.2	GT1256-P1810	18	0	86.6
GT1256-P0610	6	0	48.2	GT1256-S24	0	24	105.8
GT1256-S12	0	12	67.4	GT1256-P0410-S20	4	20	105.8
GT1256-P0210-S10	2	10	67.4	GT1256-P0610-S18	6	18	105.8
GT1256-P0310-S09	3	9	67.4	GT1256-P1210-S12	12	12	105.8
GT1256-P0610-S06	6	6	67.4	GT1256-P1810-S06	18	6	105.8
GT1256-P0810-S04	8	4	67.4	GT1256-S30	0	30	130
GT1256-P1010-S02	10	2	67.4	GT1256-P0210-S28	2	28	130
GT1256-P1210	12	0	67.4	GT1256-P0410-S26	4	26	130
GT1256-S18	0	18	86.6	GT1256-P0610-S24	6	24	130
GT1256-P0210-S16	2	16	86.6	GT1256-S36	0	36	149.2
GT1256-P0410-S14	4	14	86.6	GT1256-P0410-S32	4	32	149.2
GT1256-P0610-S12	6	12	86.6	GT1256-P0610-S30	6	30	149.2
GT1256-P0810-S10	8	10	86.6	GT1256-S42	0	42	168.4
GT1256-P1010-S08	10	8	86.6	GT1256-P0410-S38	4	38	168.4
GT1256-P1210-S06	12	6	86.6	GT1256-S48	0	48	187.6

10A 线材：AWG17#铁氟龙线 颜色：黑；红；黄；绿；蓝；白；黑；红.....

5A 线材：AWG22#铁氟龙线 颜色：黑；红；黄；绿；蓝；白；黑；红.....

电滑环技术参数：

1. 环数：附表选择
2. 环数电流：附表选择
3. 工作电压：0-380VAC/VDC
4. 绝缘强度：500M Ω @500VDC
5. 耐压强度：500VAC@50HZ;60S
6. 动态电阻：最大30m Ω
7. 导线规格：见布线图
8. 出线长度：定转子300mm.
9. 接触材料：贵金属
10. 工作速度：0-3000rpm
11. 防护等级：IP51
12. 工作环境：温度 -30 $^{\circ}$ C + 80 $^{\circ}$ C
13. 壳体材质：铝合金+工程塑料

除非另有说明		公差		产品编号		GT1256	
1. 所有的尺寸均以毫米为单位		(除如上所述)		十进制		大小	
2. 是如上所述或替换一个批准和测试等效		XX \pm . 03		精度		A	
倒圆角 R. 015		XXX \pm . 005		角 \pm 1 $^{\circ}$		MOFLON 默孚龙	
第三角投影		公差值 \pm 1/16		核准		设计	
角 \pm 1 $^{\circ}$		角 \pm 1 $^{\circ}$		PCY		日期	
				2020-10-09		单位	
						mm	